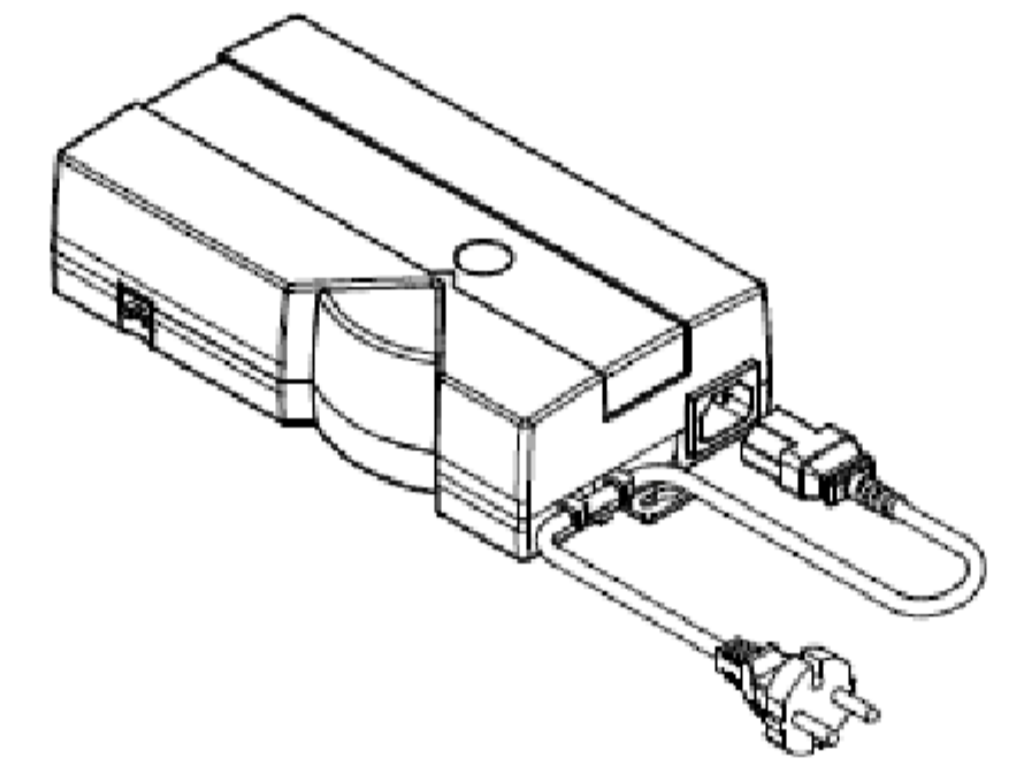
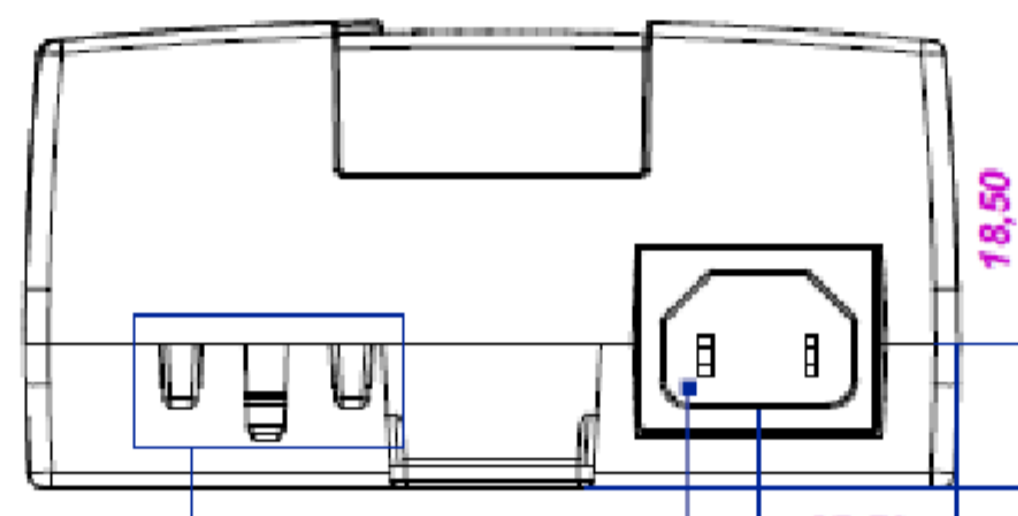
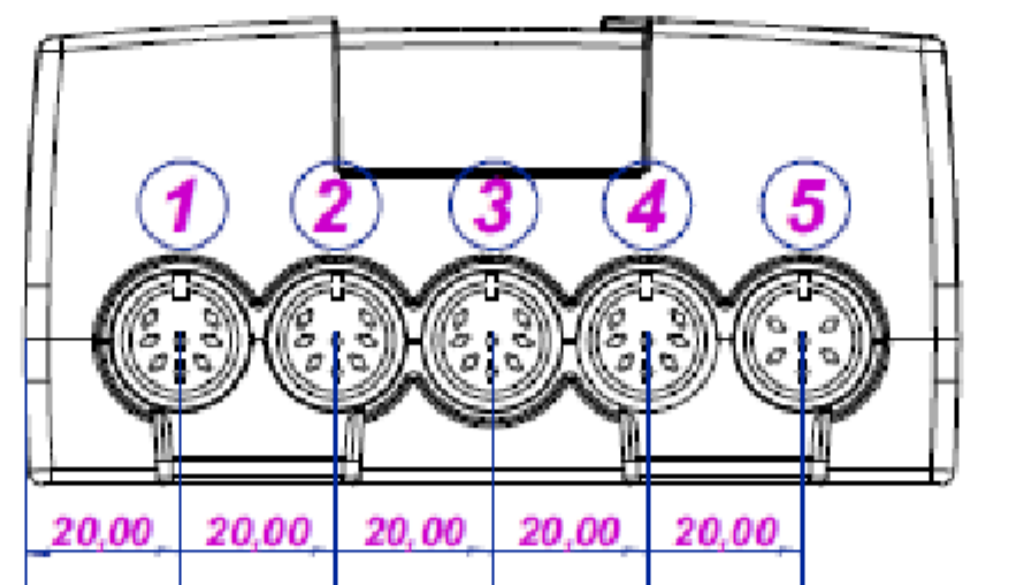
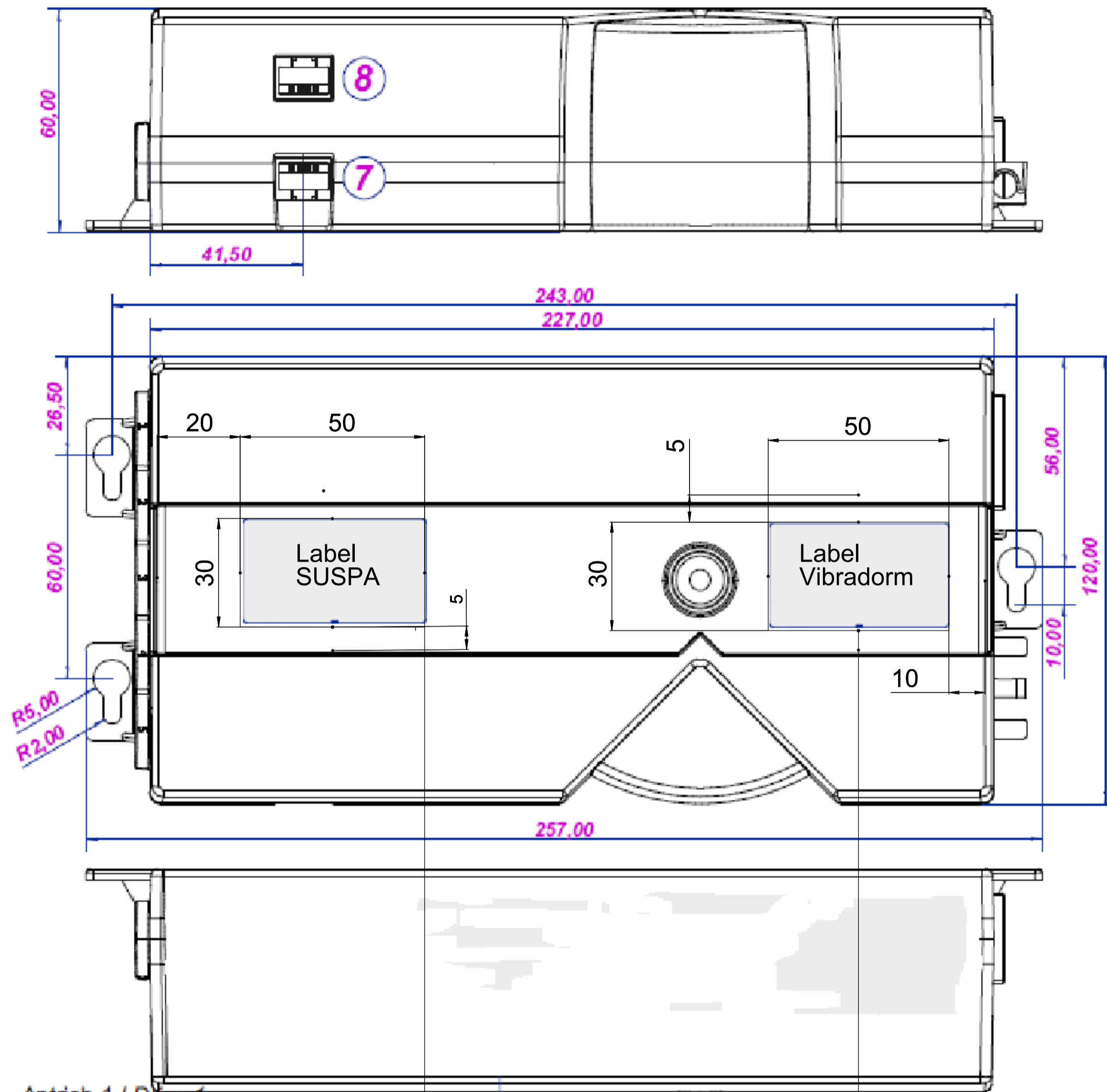


# Achtung: Zeichnung nicht maßstäblich

## Abmessungen und Anschlüsse / Dimensions and Connections



**Vibradorm GmbH**  
 Relystrasse 38  
 D-64720 Michelstadt

Type: SCT4-MDT2-F7-EU-S-TAS-HWA  
 Art.-Nr.: ##### FW:  
 Input: 230V 50Hz 2,7A  
 Output: 28VDC 345VA 10% Intern. 1min./9min.

- 1 Antrieb 1 / Drive 1
- 2 Antrieb 2 / Drive 2
- 3 Antrieb 3 / Drive 3
- 4 Antrieb 4 / Drive 4
- 5 Kabelhandschalter / Cable handset
- 6 Netzanschluß / Socket for power cord
- 7 Zusatzfunktionen / Auxiliary functions
- 8 Zusatzfunktionen / Auxiliary functions

Typenschild / Type plate  
50 x 30mm

SUSPA Teilenummer  
- acht Ziffern  
- ein Buchstabe für Index  
z.B. 198 10099A

SCT4-S-SMS-EU →	Bezeichnung Steuerung
198 10099A Steuerung SMS SCT4 300S →	Benennung Steuerung
SCT4-SMS-300-N-1.0-B.hex →	Herstellungsdatum
DD-MM-YYYY →	Filename

SUSPA GmbH  
www.suspa.com

Beispiel Typenschild SUSPA  
abhängig von Steuerung

### Technische Daten / Technical data

Gehäusematerial / Housing material	IP31	PC
Schutzgrad / Protection grade	IP31	
Gewicht / Weight	2.300g	
Firmware	089.001.217	
Lagertemperatur / Storage temperature range	-10 - 40°C	
Betriebstemperatur / Operating temperature range	0 - 35°C	
Primärsicherung / Primary fuse	4 AT	
Isolationsklasse / Insulation class	A / 105°C	
Schutzklasse / Protection class	II	

### Betriebsdaten / Operating data

Nennspannung primär / Nominal voltage primary	230VAC / 50Hz
Nennstrom primär / Nominal current primary	2,7A (AC)
Stromaufnahme / Current consumption	
Betrieb / Operation	typ. 0,5-2A (AC)
Standby	typ. 30mA (AC)
m. Trafoabsch. / w. transformer cutoff	typ. 3mA / 0,4W(DC)**
Ausgangsspannung Motoren / Output voltage motors	+28VDC (PWM 15kHz, 0..100%) <sup>1)</sup>
Ausgang Hall-Sensoren / Output hall sensors	+5VDC / 15mA <sup>1)</sup>
Ausgang Handschalter / Output handset	+5VDC / 25mA <sup>1)</sup>
Gesamt-Ausgangsleistung / Total output power	
bei ED 10% / 1min. ein bei 25°C	
at duty cycle 10% / 1min. on at 25°C	345VA

<sup>1)</sup> Kurzschlussfest / Short circuit proof

### Anmerkungen / Notes

- \* Nur die wichtigsten Angaben. Nähere Informationen auf Anfrage.  
Only the most important informations. Detailed information on request.
- \*\* Die Trafoabschaltung schaltet den Transformator ca. 3 Sekunden nach der letzten Betätigung ab.  
The transformer cutoff will switch off the transformer approx. 3 seconds after the last operation.

### Pinbelegung Ein- / Ausgänge / Pin Assignment In- / Outputs

**Handset**

Socket 6 Pin,  
DIN 45 322  
(FRONT VIEW)

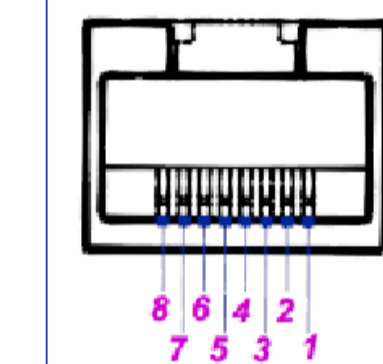
1 VCC (25mA)  
2 Prg.1  
3 GND  
4 Prg.2  
5 Signal: IR  
6 Signal: S0

**Adjust. motors**

Socket 8 Pin,  
DIN 41 524 / 262<sup>2)</sup>  
(FRONT VIEW)

1 Motor +  
2 Motor -  
3 HS+ (15mA)  
4 Motor -  
5 HS-  
6 Puls 2  
7 Motor +  
8 Puls 1

Socket 8 Pin,  
RJ45,  
(FRONT VIEW)



### AUX Functions

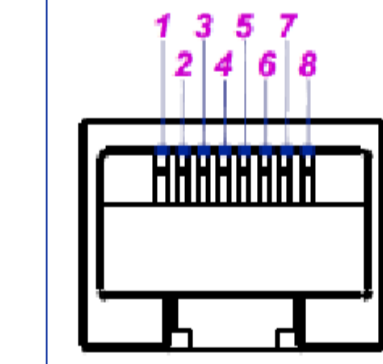
- 1 GND
- 2 VCC
- 3 Signal: S02
- 4 SENSE
- 5 Signal: IR
- 6 n.c.
- 7 n.c.
- 8 n.c.

### (Buchse für Linkfunktion)

#### 1. Einklemmschutz / Entrapment protection

Widerstand Resistance GND-SENSE	Auswertung Result
< 400Ω	Jam detect
1 - 3kΩ	OK
> 5kΩ	Error

Socket 8 Pin,  
RJ45  
(FRONT VIEW)



### AUX Functions

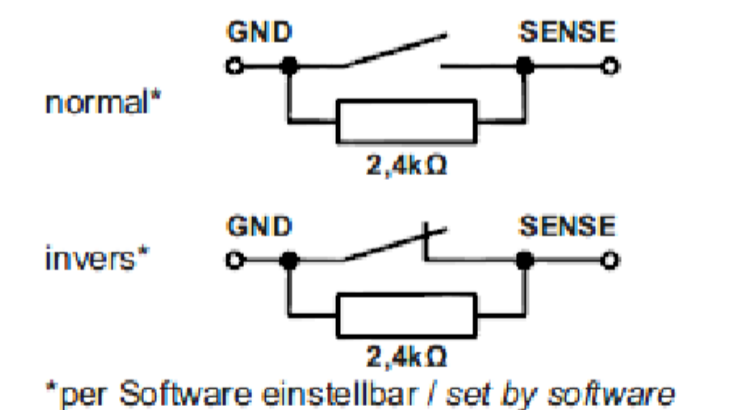
- 1 GND
- 2 VCC (5mA)
- 3 Signal: S01
- 4 SENSE
- 5 Signal: IR
- 6 n.c.
- 7 n.c.
- 8 n.c.

### (Buchse für externe Leiste)

#### 1. Einklemmschutz / Entrapment protection

Widerstand Resistance GND-SENSE	Auswertung Result
< 400Ω	Jam detect
1 - 3kΩ	OK
> 5kΩ	Error

#### 2. Freigabeschalter für Zweihandbetrieb / Switch for safety control handle



### Ausgangssignal Hall-Sensor / Output signal of hall sensor

	Min.	Opt.	Max.
t <sub>r</sub>	2ms	6-10ms	100ms
t <sub>f</sub>	1ms		

### Signaltyp / Signal type

TTL od. CMOS kompatibel / Compatible to TTL or CMOS  
Schließkontakt auf GND (R<50Ω) / Closer on GND (R<50Ω)

Alle Rechte vorbehalten gemäß DIN EN ISO 14946.  
 This document is for internal use only.  
 The information in this document is subject to change without notice.  
 Copyright © 2015 by Vibradorm GmbH. All rights reserved in accordance with ISO 14946.  
 This document is for internal use only.  
 The information in this document is subject to change without notice.  
 Copyright © 2015 by Vibradorm GmbH. All rights reserved in accordance with ISO 14946.  
 This document is for internal use only.

Index	Date	Revision	Description	Author	Checked
01	09.10.2015		Zeichnung neu erstellt	SMS	MH

RoHS und REACH-konform  
RoHS and REACH compatible

Wenn nicht anders angegeben Dimensions shown in millimeters Maßangaben in Millimetern	Änderungen nur in/ revisions with CAD - 3D only	Material ---	<b>SUSPA</b>
Teil muss RoHS und REACH konform sein (Part must be RoHS and REACH compliant)	Date: 08.10.2015 Name: SMS Drawn:	Bezeichnung/ Description: <b>Steuerung SMS SCT4</b> control system SMS SCT4	Ausgabe, Datum, Version/ edition, date, copies for: ---
Blattnummer / Sheet number: BB 198 1002	Zeichnungsnummer/ Drawing number: ---	Blattgröße / Sheet size: 1/1	