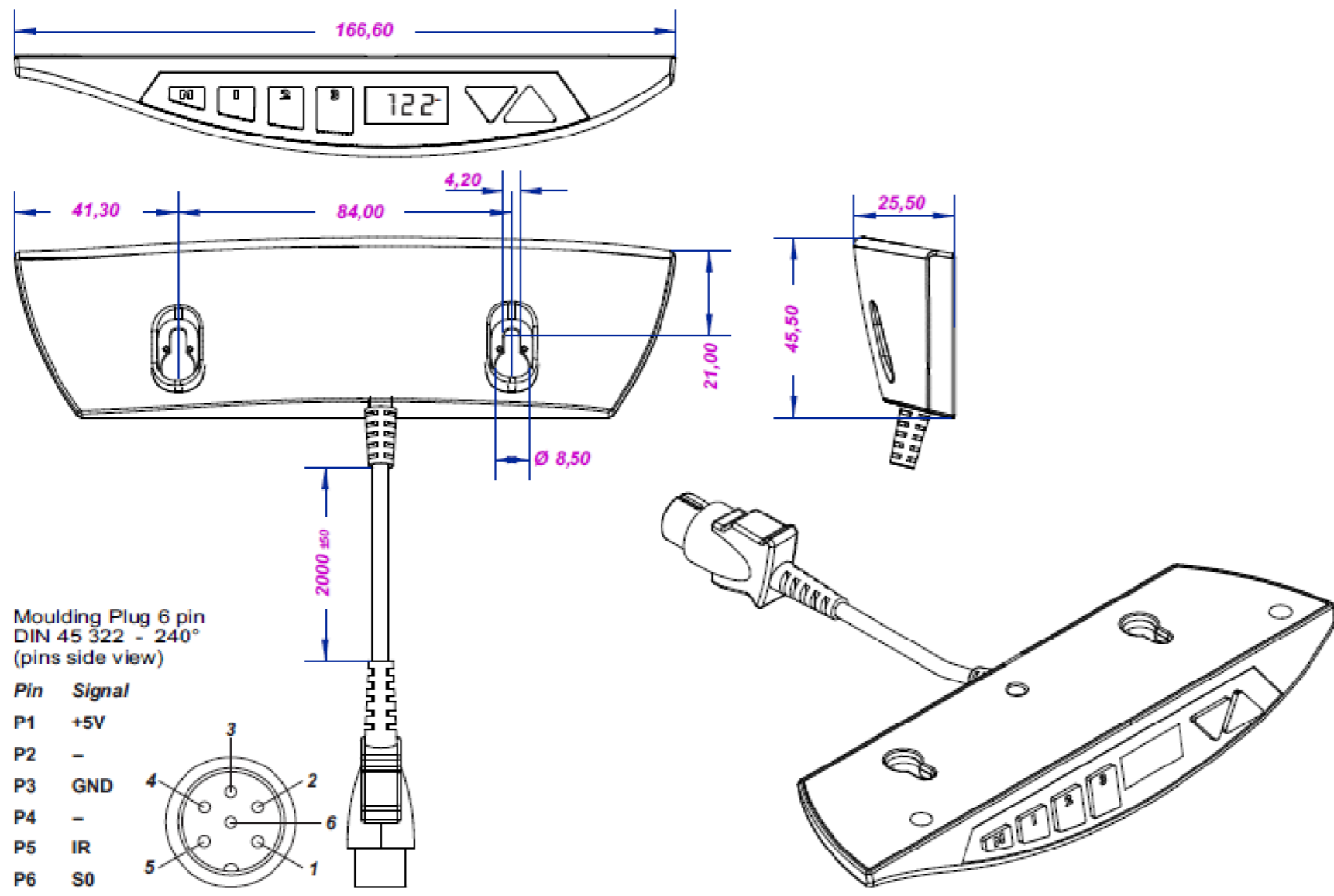


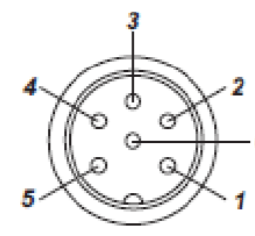
Alle Rechte vorbehalten gemäß DIN ISO 16016.
Verwendung und Vervielfältigung nur bei schriftlicher Zustimmung.
Zuwendungen verpflichten zum Schadensersatz.
All rights reserved in accordance with ISO 16016.
Copying and use of this document only with authorization.
Non-compliance will result in Suspa seeking damages to cover losses.

Es gilt jeweils der Stand der
angegebenen Norm zum
Zeitpunkt der Zeichnungserstellung
Only those standards and their revisions
which were valid before the time of
drawing release apply.

**Abmessungen und Pinbelegung /
Dimensions and pin assignment**



Moulding Plug 6 pin
DIN 45 322 - 240°
(pins side view)



Tech. Daten / Tech. Data

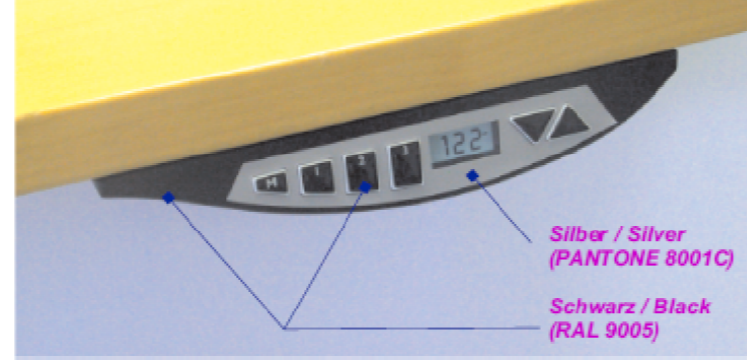
Gehäusematerial / Housing material ABS
Schutzgrad IP43

Zeichnungen / Drawings

Gehäuse / Housing 92121-VI / 92122-VI / 92123-VI
Platine / PCB 0608
Folientastatur / Membrane keypad 2039-VI
Kabel / Cable 1687-VI

**Nur zum Anschluß an VIBRADORM-Steuerungen! Andere
Verwendung auf Anfrage!
For connection to VIBRADORM motor controls only! Other use
on request!**

Farben / Colours



Maße in Millimeter / Dimensions in Millimeter

**Achtung: Zeichnung nicht maßstäblich
Attention: drawing not drawn to scale**

SAFETY REQUIREMENT
Conform UL 962:2013

Grundlage:
Lastenheft für elektrische Steuerung SMS
base:
spezifikation for electrical control system SMS

**ELECTROMAGNETIC COMPATIBILITY (EMC) Industry and Home
(in Verbindung mit Steuerung SMS/ in connection with control system SMS)**

- | | |
|----------------------|-----------------|
| - EN 55014-1: | - EN 61000-6-2 |
| - EN 55011, Klasse B | - EN 61000-4-2 |
| - EN 55014-2 | - EN 61000-4-4 |
| - EN 61000-3-2 | - EN 61000-4-5 |
| - EN 61000-3-3 | - EN 61000-4-8 |
| - | - EN 61000-4-11 |

Werkstückkanten, wenn nicht anders angegeben/edge of workpiece unless otherwise indicated
DIN ISO 13715, Außenkanten/outside edges 0,2
Innenkanten/inside edges 1,0
geputzt/cleaned
DIN ISO 1302

Index	Datum Date	Änderung Revision	Änderungs-Nr. Revision-no.	Bearbeitet Revised	Geprüft Chk.
- -	02.06.2015			SMS	MH
		Zeichnung neu erstellt	- -		

**RoHS und REACH-konform
RoHS and REACH compatible**

gem./acc. to VA 04 03
○ = Kontrollmaß / inspection dimension
() = Hilfsmaß / reference dimension
[] = Vorbearbeitungsmaß / pre-work dim.

Wenn nicht anders angegeben unless otherwise specified		Änderungen nur in/ revisions with CAD - 3D only		Material	
Maßangabe in Millimeter Dimensions shown in millimeters		Ersatz für/replacement for		--	
Allgemeintoleranz / general tolerances DIN ISO 2768-m		Date	Name	Bezeichnung/name	
Teil muss RoHS und REACH konform sein Part must be RoHS and REACH compliant		Drawn	02.06.2015	SMS	
Datei		Check		Handset UBS/6 LCD	
09810088_Handschalter_UBS_6_LCD		Blattnummer/Sheet number		Zeichnungsnummer/drawing number	
Maßstab/scale 1:1		ISO 128-30		098 10088	
Format/paper-size A3		-		Blatt/sheet 1/1	



Ausgabe, Datum, Verteiler/
edition, date, copies for